

---

# Sintesi di Reti Sequenziali Sincrone (Esercizio)

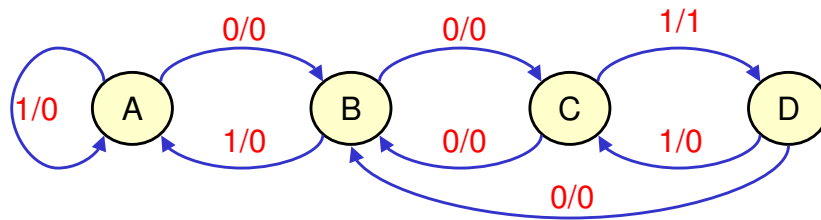
Maurizio Palesi

## Esercizio

---

- Specificare una macchina a stati con un ingresso  $x$  ed una uscita  $z$  che deve fornire in uscita 1 se su  $x$  si è presentata una sequenza costituita da un numero pari di 0 seguiti da un numero dispari di 1

## Diagramma degli Stati



Maurizio Palesi

3

## Tabella degli Stati e delle Transizioni

	Ingresso (x)	
	0	1
A	B/0	A/0
B	C/0	A/0
C	B/0	D/1
D	B/0	C/0

Tabella degli stati

### Codifica Naturale

A: 00  
 B: 01  
 C: 11  
 D: 10

Tabella delle transizioni

	Q1Q0	Ingresso (x)	
		0	1
00	01/0	00/0	
01	11/0	00/0	
11	01/0	10/1	
10	01/0	11/0	

Maurizio Palesi

4

## Tabella delle Eccitazioni (FF D)

Tabella delle transizioni

		Ingresso (x)	
		0	1
Stato	00	01/0	00/0
	01	11/0	00/0
	11	01/0	10/1
	10	01/0	11/0

Tabella delle transizioni del FF D

Q	Q'	C	D
0	0	0	-
1	1	0	-
0	0	1	0
0	1	1	1
1	0	1	0
1	1	1	1



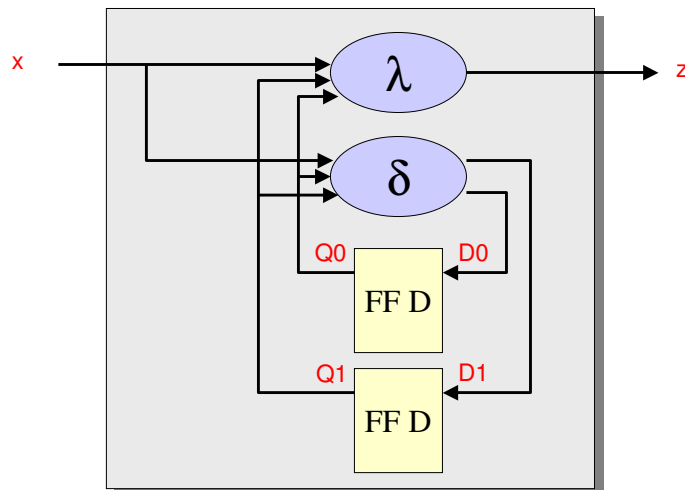
Tabella delle Eccitazioni

		Ingresso (x)	
		0	1
Stato	00	01	00
	01	11	00
	11	01	10
	10	01	11

Maurizio Palesi

5

## Struttura della Macchina



Maurizio Palesi

6

# Sintesi

Tabella delle eccitazioni

		Ingresso (x)	
		0	1
Stato	00	01/0	00/0
	01	11/0	00/0
	11	01/0	10/1
	10	01/0	11/0

$$z(x, Q_0, Q_1) = xQ_0Q_1$$

Q <sub>1</sub> Q <sub>0</sub>	x	
	0	1
00	1	
01	1	
11	1	
10	1	1

$$D_0(x, Q_0, Q_1) = \underline{x} + Q_1\underline{Q_0}$$

Q <sub>1</sub> Q <sub>0</sub>	x	
	0	1
00		
01	1	
11		1
10		1

$$D_1(x, Q_0, Q_1) = \underline{x}Q_0\underline{Q_1} + xQ_1$$

Maurizio Palesi

7

# Tabella delle Eccitazioni (FF JK)

Tabella delle transizioni

		Ingresso (x)	
		0	1
Stato	00	01/0	00/0
	01	11/0	00/0
	11	01/0	10/1
	10	01/0	11/0

Tabella delle transizioni del FF JK

Q	Q*	C	J	K
0	0	0	-	-
1	1	0	-	-
0	0	1	0	-
0	1	1	1	-
1	0	1	-	1
1	1	1	-	0



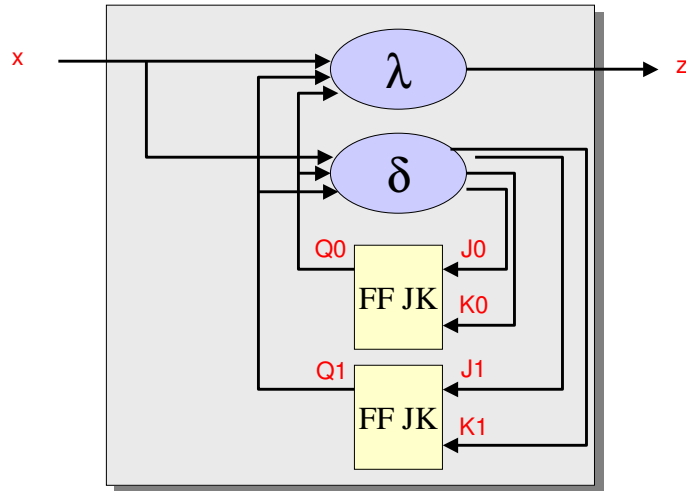
Tabella delle Eccitazioni

		Ingresso (x)	
		0	1
Stato	00	0-;1-	0-;0-
	01	1-;-0	0-;-1
	11	-1;-0	-0;-1
	10	-1;1-	-0;1-

Maurizio Palesi

8

## Struttura della Macchina



Maurizio Palesi

9

## Sintesi

Tabella delle Eccitazioni

$z(x, Q_0, Q_1) = \text{come prima} = xQ_0Q_1$

		Ingresso (x)	
		0	1
Stato	00	0;-;1-	0;-;0-
	01	1;-;-0	0;-;-1
	11	-1;-;-0	-0;-;-1
	10	-1;-;1-	-0;-;1-

		x	
		0	1
Q <sub>1</sub> Q <sub>0</sub>	00	-	-
	01	1	-
	11	-	-
	10	-	-

		x	
		0	1
Q <sub>1</sub> Q <sub>0</sub>	00	-	-
	01	-	-
	11	1	-
	10	1	-

$J1(x, Q_0, Q_1) = \underline{x}Q_0$

$K1(x, Q_0, Q_1) = \underline{x}$

		x	
		0	1
Q <sub>1</sub> Q <sub>0</sub>	00	1	-
	01	-	-
	11	-	-
	10	1	1

$J0(x, Q_0, Q_1) = \underline{x} + Q_1$

		x	
		0	1
Q <sub>1</sub> Q <sub>0</sub>	00	-	-
	01	-	1
	11	-	1
	10	-	-

$K0(x, Q_0, Q_1) = x$

Maurizio Palesi

10