

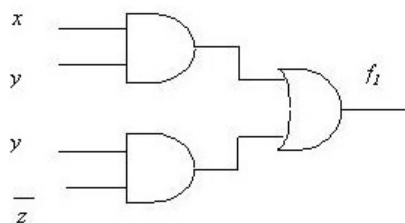
Metodo di Quine-McCluskey per Funzioni a più Uscite

Maurizio Palesi

Introduzione

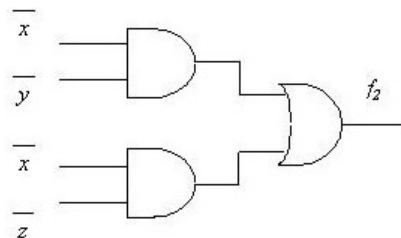
	xy	00	01	11	10
z	0	0	1	1	0
1	1	0	0	1	0

$$f_1 = xy + y\bar{z}$$

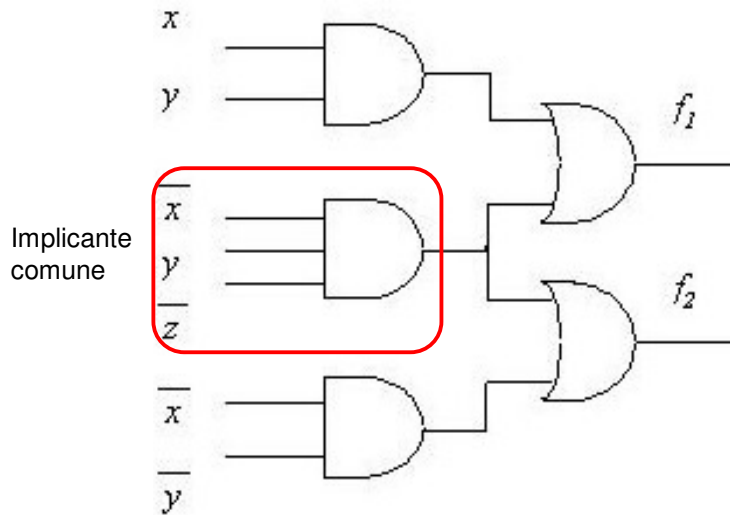


	xy	00	01	11	10
z	0	1	1	0	0
1	1	1	0	0	0

$$f_2 = \bar{x}y + x\bar{z}$$



Introduzione



Maurizio Palesi

3

Q-McCluskey Multiuscite (I fase)

- Si elencano tutti i mintermini delle due uscite
 - Indicando per quali uscite si ha il valore 1
- Si cercano i mintermini adiacenti e si compie *l'intersezione* delle uscite per creare la parte di uscita del corrispondente implicante
 - Se tale parte è nulla, non si introduce nella nuova tabella
 - L'implicante usato per creane uno nuovo viene marcato *se e solo se* la parte di uscita del nuovo implicante è identica a quella dell'implicante di partenza

Maurizio Palesi

4

Q-McCluskey Multiuscite (I fase)

xyz	$f_1 f_2$				xyz	$f_1 f_2$	
000	01	✓			00-	01	B
001	01	✓			0-0	01	C
010	11	A			-10	10	D
110	10	✓			11-	10	E
111	10	✓					

Maurizio Palesi

5

Q-McCluskey Multiuscite (II fase)

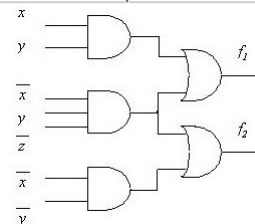
$xyz f_1 f_2$	A	B	C	D	E
000 0 1		1	1		
001 0 1		1			
010 0 1	1		1		
010 1 0	1			1	
110 1 0				1	1
111 1 0					1

A, B, E è la soluzione a costo minimo

A = 010 = $\underline{xy}\underline{z}|11$

B = 00- = $\underline{xy}|01$

E = 11- = $xy|10$



Maurizio Palesi

6

Q-McCluskey Multiuscite (I fase)

xyz	$f_1 f_2 f_3$				xyz	$f_1 f_2 f_3$	
000	110	A			00-	010	B
001	011	✓			0-0	100	C
010	101	✓			-01	011	D
101	011	✓			-10	101	E
110	101	✓					

Maurizio Palesi

7

Q-McCluskey Multiuscite (II fase)

$xyz f_1 f_2 f_3$	A	B	C	D	E
000 100	1		1		
000 010	1	1			
001 010		1		1	
001 001				1	
010 100			1		1
010 001					1
101 010				1	
101 001				1	
110 100					1
110 001					1

Maurizio Palesi

8

Q-McCluskey Multiuscite (II fase)

$xyz f_1 f_2 f_3$	A	B	C
000 100	1		1
000 010	1	1	

$$f_1 = A + E$$

$$f_2 = A + D$$

$$f_3 = D + E$$