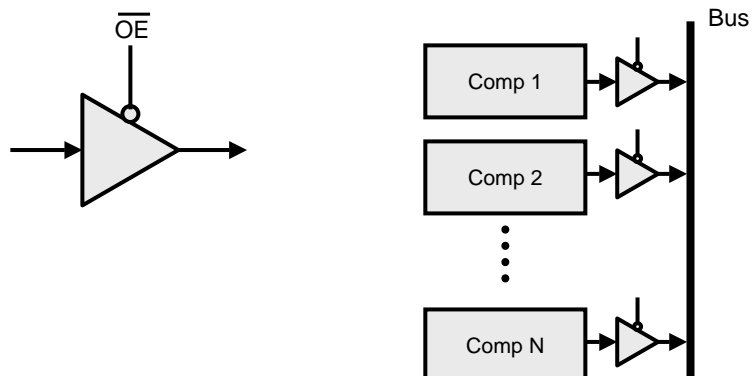

I Componenti di un Sistema Digitale

Maurizio Palesi

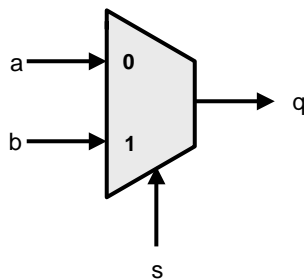
Buffer (o Driver)

- Dispositivo che non ha nessuna funzione logica, se non quella presentare l'uscita in terzo stato ($Z =$ alta impedenza)



Multiplexer (o Selettore)

- Dispositivo che permette di selezionare uno degli n ingressi e presentarlo in uscita
 - Con n linee di ingresso un multiplexer richiede un numero di linee di comando pari a $\lceil \lg_2(n) \rceil$
 - Talvolta i selettori hanno l'uscita in terzo stato (e il relativo segnale di abilitazione)



Descrizione
 if (s == a)
 q = a;
 else
 q = b;

a	b	s	q
0	-	0	0
1	-	0	1
-	0	1	0
-	1	1	1

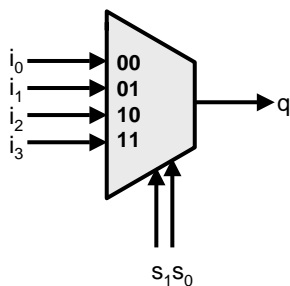
$$q(a,b,s) = as + bs$$

Maurizio Palesi

3

Multiplexer (4 a 1)

- 4 ingressi → 2 linee di selezione per selezionare univocamente 1 dei 4 ingressi



Descrizione
 if (s₁s₀ == 00)
 q = i₀;
 else if (s₁s₀ == 01)
 q = i₁;
 else if (s₁s₀ == 10)
 q = i₂;
 else if (s₁s₀ == 11)
 q = i₃;

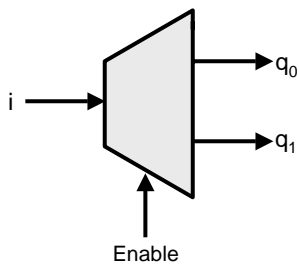
$$q(i_0, i_1, i_2, i_3, s_1, s_0) = i_3s_1s_0 + i_2s_1s_0 + i_1s_1s_0 + i_0s_1s_0$$

Maurizio Palesi

4

Decodificatore

- Un decodificatore (1 su m) accetta in ingresso un codice di n bit e presenta in uscita $m=2^n$ linee, sulle quali asserisce solo quella che corrisponde alla codifica in ingresso
 - Numerando le linee di uscita da 0 a 2^n-1 , viene asserita quella che corrisponde al numero presente in ingresso



Descrizione

```

if (enable)
  if (i == 0)
    q0q1 = 10;
  else
    q0q1 = 01;
else
  q0q1 = 00;
    
```

i	q0	q1
0	1	0
1	0	1

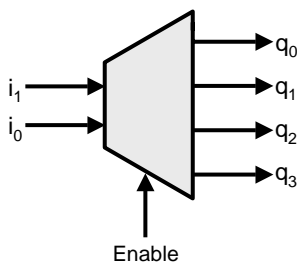
$q_0(i) = \text{Enable } \bar{i}$
 $q_1(i) = \text{Enable } i$

Maurizio Palesi

5

Decodificatore

- Un decodificatore a 2 ingressi ha 4 uscite



i1	i0	q0	q1	q2	q3
0	0	1	0	0	0
0	1	0	1	0	0
1	0	0	0	1	0
1	1	0	0	0	1

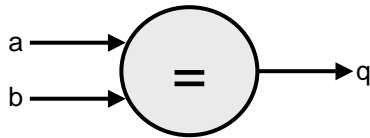
$q_0(i) = \text{Enable } \bar{i}_0\bar{i}_1$
 $q_1(i) = \text{Enable } \bar{i}_0i_1$
 $q_2(i) = \text{Enable } i_0\bar{i}_1$
 $q_3(i) = \text{Enable } i_0i_1$

Maurizio Palesi

6

Comparatore

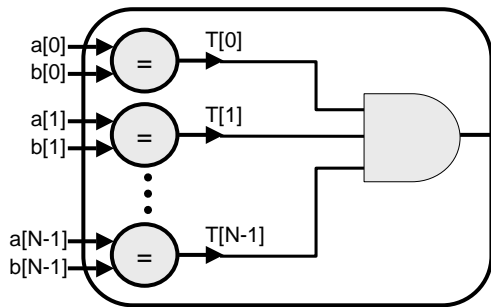
- Determina se gli ingressi sono uguali



Descrizione

```
if (a == b)
    q = 1;
else
    q = 0;
```

$$q(a,b) = a \text{ XNOR } b$$



Descrizione

```
For (i=0; i<N; i++)
    T[i] = ComplBit(a[i],b[i]);
```

$q = T[0]T[1]...T[N-1];$

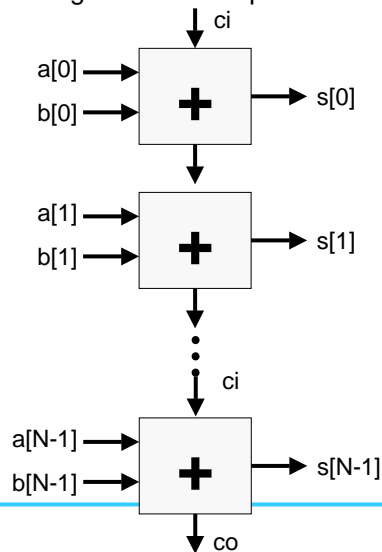
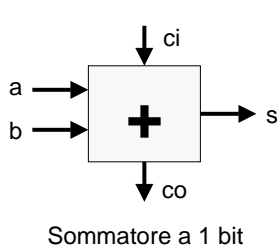
$$q(a,b) = (a[0] \text{ XNOR } b[0]) \\ (a[1] \text{ XNOR } b[1]) \\ \dots \\ (a[N-1] \text{ XNOR } b[N-1])$$

Maurizio Palesi

7

Sommatore

- Somma due numeri a n bit con segnalazione di riporto

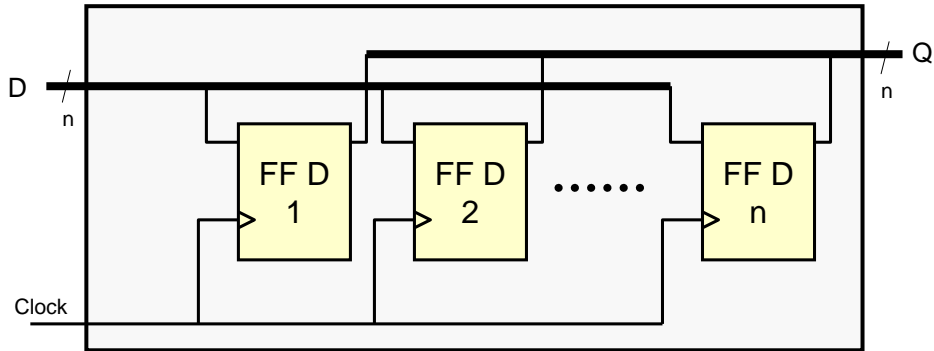


Maurizio Palesi

8

Registro

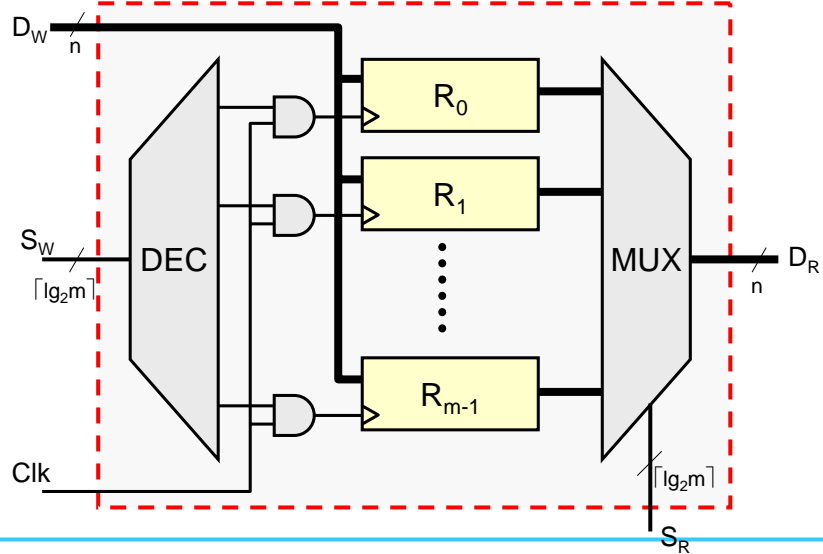
- Un registro di n bit è un vettore di n flip-flop



Maurizio Palesi

9

Register File



Maurizio Palesi

10

ALU a n bit (8 funzioni)

